

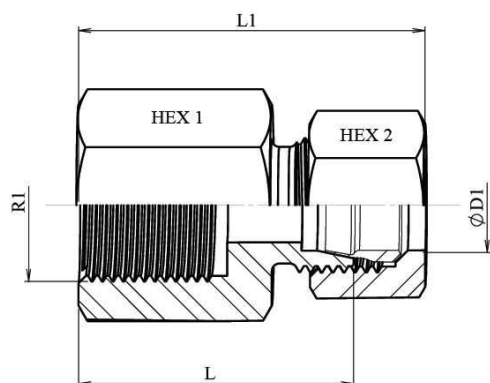
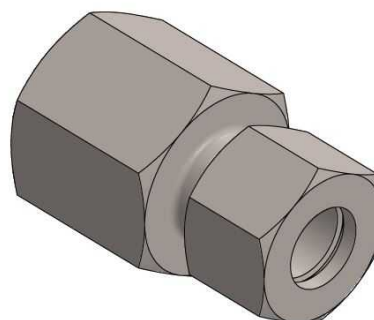
Racores DIN 2353

Racor recto hembra

## Racor recto hembra rosca Métrica



Acero Inoxidable AISI 316-L



Artículo	ØD1	Serie	R1	Presión trabajo (bar)	L	L1	HEX 1	HEX 2
<b>Z GAIL 6 M 10X1</b>	6	L	M10X1	315	26	34,5	14	14
<b>Z GAIL 8 M 12X1.5</b>	8	L	M12X1.5	315	31	39	17	17
<b>Z GAIL 10 M 14X1.5</b>	10	L	M14X1.5	315	32	40	19	19
<b>Z GAIL 12 M 16X1.5</b>	12	L	M16X1.5	315	33	41	22	22
<b>Z GAIL 15 M 18X1.5</b>	15	L	M18X1.5	315	38	43	24	27
<b>Z GAIL 18 M 22X1.5</b>	18	L	M22X1.5	315	38	46	27	32
<b>Z GAIL 22 M 26X1.5</b>	22	L	M26X1.5	160	42	51	32	36
<b>Z GAIL 28 M 33X2</b>	28	L	M33X2	160	46	54	41	41
<b>Z GAIL 35 M 42X2</b>	35	L	M42X2	160	53	62	55	50
<b>Z GAIL 42 M 48X2</b>	42	L	M48X2	160	55	65	60	60
<b>Z GAIS 6 M 12X1.5</b>	6	S	M12X1.5	630	33	41	17	17
<b>Z GAIS 8 M 14X1.5</b>	8	S	M14X1.5	630	33	41	19	19
<b>Z GAIS 10 M 16X1.5</b>	10	S	M16X1.5	630	34	43	22	22
<b>Z GAIS 12 M 18X1.5</b>	12	S	M18X1.5	630	34	44	24	24
<b>Z GAIS 14 M 20X1.5</b>	14	S	M20X1.5	630	40	49	27	27
<b>Z GAIS 16 M 22X1.5</b>	16	S	M22X1.5	400	40	49	27	27
<b>Z GAIS 20 M 27X2</b>	20	S	M27X2	400	45	56	36	36
<b>Z GAIS 25 M 33X2</b>	25	S	M33X2	400	49,5	61,5	41	46
<b>Z GAIS 30 M 42X2</b>	30	S	M42X2	400	55,5	61	41	46
<b>Z GAIS 38 M 48X2</b>	38	S	M48X2	315	59,5	74	60	60